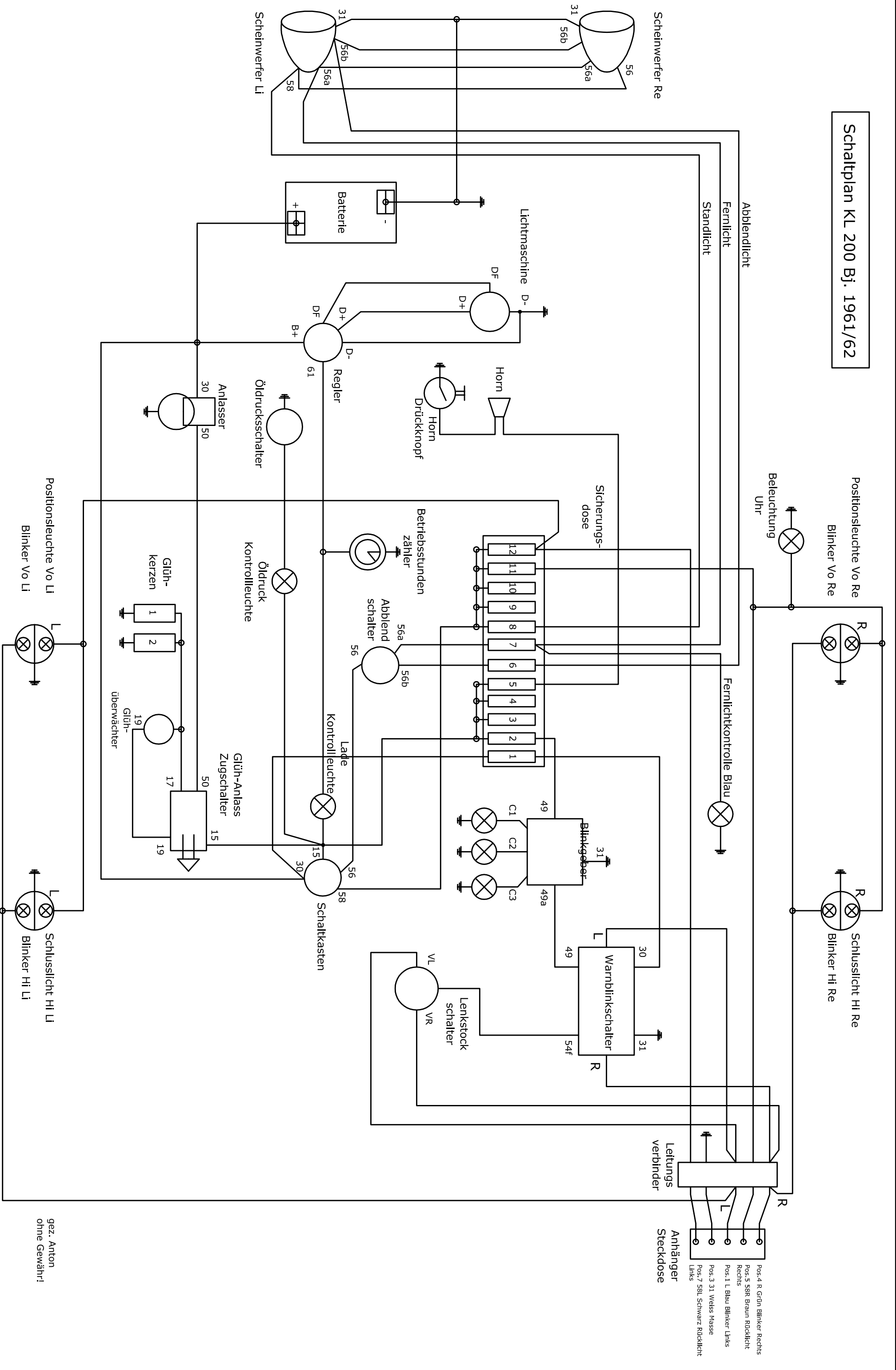


Schaltplan KL 200 Bj. 1961/62



- Pos. 4 R Grün Blinker Rechts
- Pos. 5 SBR Braun Rücklicht Rechts
- Pos. 1 L Blau Blinker Links
- Pos. 3 31 Weiss Masse
- Pos. 7 SRL Schwarz Rücklicht Links

gez. Anton
ohne Gewähr!